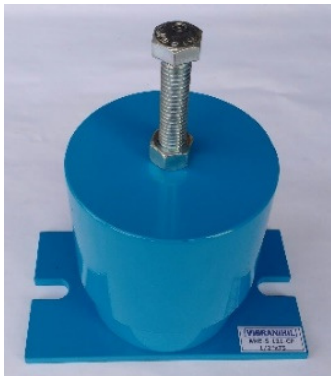
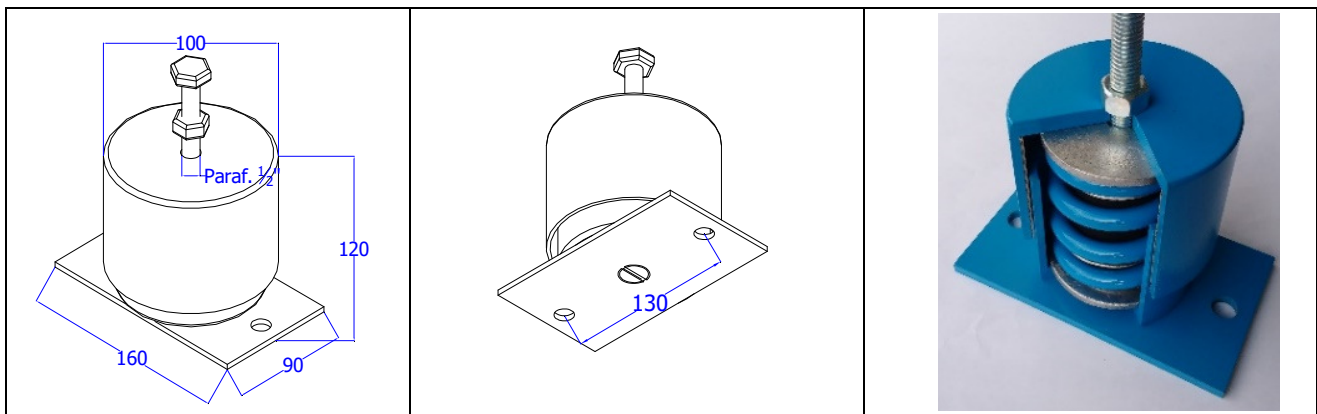


## AMORTECEDOR AME CP – Corpo Protetor



### A Linha CP - Amortecedores AME com Copo Protetor

Proteção robusta da mola, contra impactos, agressividade química, resíduos, etc. sem interferir no trabalho da mesma. Aumenta consideravelmente a vida útil do amortecedor, aliado a maior segurança. Fabricado para toda a série de Amortecedores de baixa frequência: AME 2Hz, 3Hz e 5Hz.



Dimensões para AME 5Hz. Para amortecedores de 2Hz e 3Hz, enviaremos desenho. Altura com carga e outras dimensões ver Fichas Técnicas dos respectivos amortecedores.

Furos de fixação: Oblongo vazado ou normal.

**CORPO PROTETOR:** Acabamento em epóxi e parafuso zincado branco. Como opcional, corpo, base e parafuso em INOX 304.

NOTA: As cargas são indicadas para cada ponto do equipamento. Em alguns casos é necessário o uso de Base de Inércia, disponível para diversas sobre cargas.

**ATENDE:** RECOMENDAÇÃO DA AMERICAN SOCIETY OF HEATING, REFRIGERATING AND AIR CONDITIONING ENGINEERING ASHRAE-1991 HVAC-HANDBOOK CHAPTER 42.

Outras informações consultar nosso departamento técnico.

**VIBRANIHIL COM. e IND. de AMORTECEDORES de VIBRAÇÃO LTDA.**

Tel: 55 11 2917 1166

Fax: 55 11 2917 1966

[Comercial@Vibranihil.com.br](mailto:Comercial@Vibranihil.com.br)

[www.Vibranihil.com.br](http://www.Vibranihil.com.br)