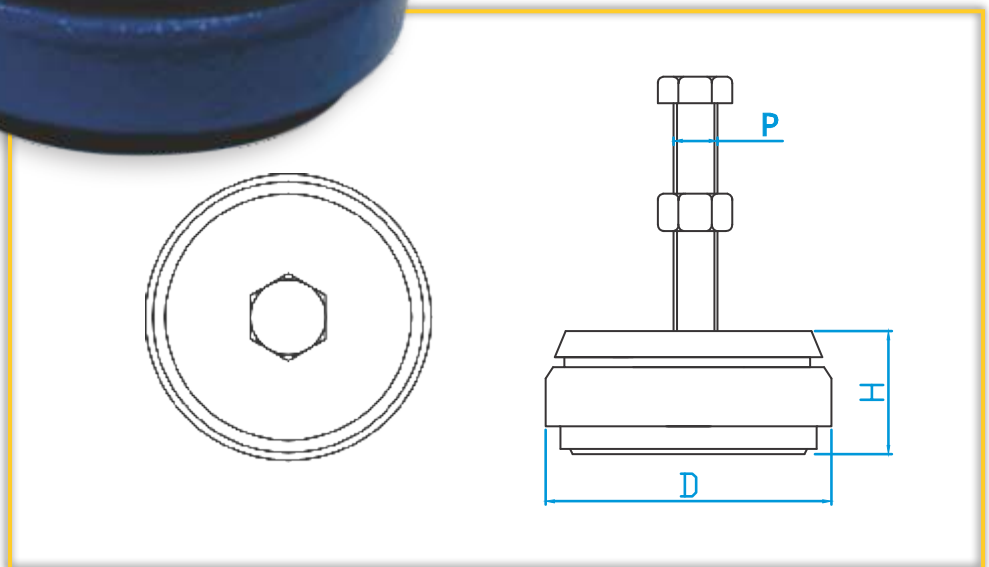


Amortecimento e nivelamento em: Torno Mecânico, Impressor/Ploter, Laminadora, Perfiladora, Dobradeira, Compressor, Retífica, Plaina Limadora, Fresadora, Balancin de Corte, Prensa Excentrica/Hidráulica, Extrusora, Injetora, Dobladora, Máquina de Solda Elétrica, Esquadrejadeira, Máquina de Costura/Bordar, Boleadeira, etc...

Os Amortecedores de Vibração **VIBRANIHIL** apresentam inúmeras vantagens para a instalação de sua máquina:

- ✓ Evita o Chumbamento
- ✓ Perfeito Nivelamento
- ✓ Reduz Vibrações e Ruidos



| Referência | D | H | P | Carga por Amortecedor |
|------------|-----|----|--------------------|-----------------------|
| AM-500-PN | 83 | 32 | 1/2" - M12 | 500 |
| AM-2000-PN | 115 | 42 | 1/2" - 3/4" - 5/8" | 2000 |
| AM-5000-PN | 220 | 65 | 3/4" - 1" | 5000 |

NOTA: Algumas máquinas não tem equilíbrio próprio (centro de gravidade alto), necessitando adicionar uma base de inércia ou outro tipo de amortecedor, caso contrário, correm sério risco de tombamento. **OUTRAS INFORMAÇÕES CONSULTE NOSSO DEPARTAMENTO TÉCNICO.**